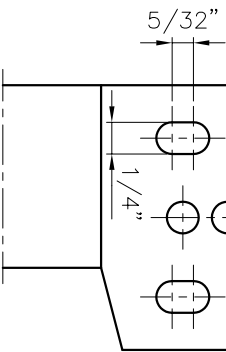
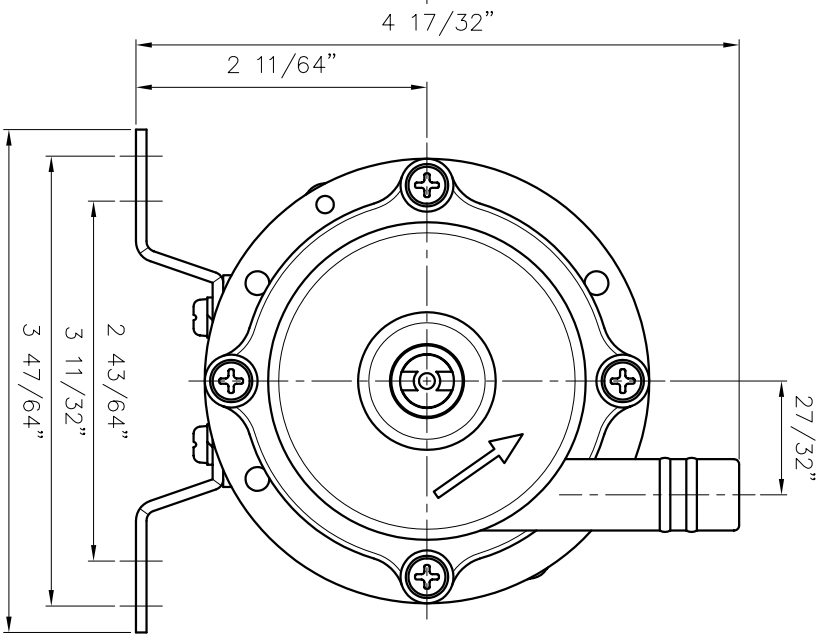
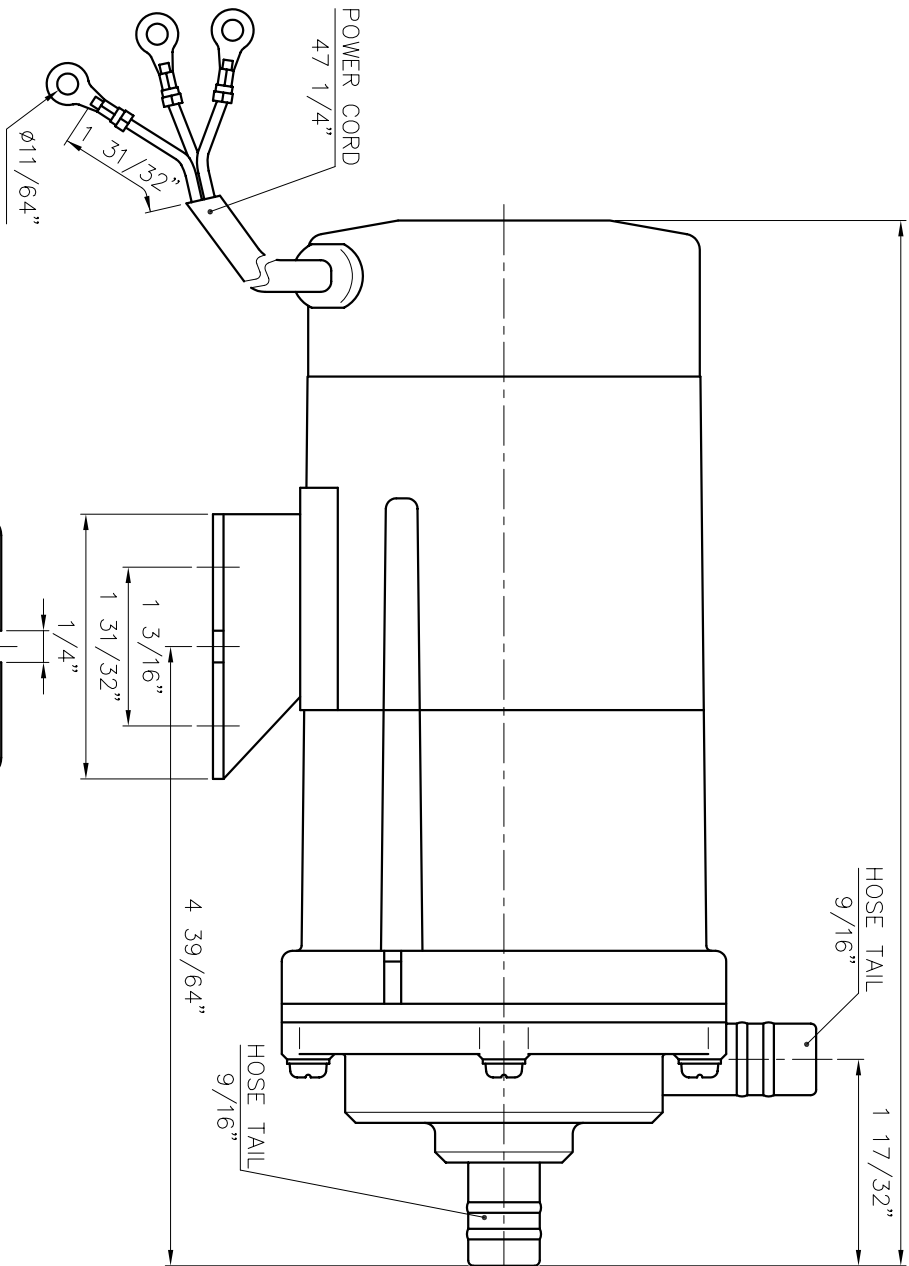


7 25/32"



DIMENSION TOLERANCE : JIS 16 CLASS

APPROVED	CHECK	07 31 02	MDL NAME	NH-30PX-NH-30PX-F
UNIT	INCH	07 31 02	DWG. NAME	INSTALLATION DRAWING
SCALE	1:1	06 04 98	DWG. NO.	B1031363
EDITION	2	07 31 02 BECKY		A3

TPW  
HONG YUAN



PAN WORLD CO., LTD.  
パンワールド株式会社