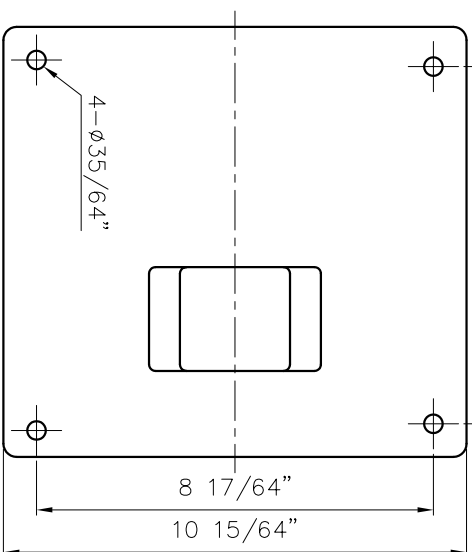


(L=4")

SCALE = 1:2



DIMENSION TOLERANCE : JIS 16 CLASS

APPROVED	CHECK	DESIGN	DR.BY	MDL. NAME	NH-6515W-F	(NEMA)
08 07 02	03 13 00	08 07 02	BECKY	DWG. NAME	INSTALLATION DRAWING	
2	2			DWG. NO.	B1693623	A3

TPW
HONG YUAN



PAN WORLD CO., LTD.
パンワールド株式会社