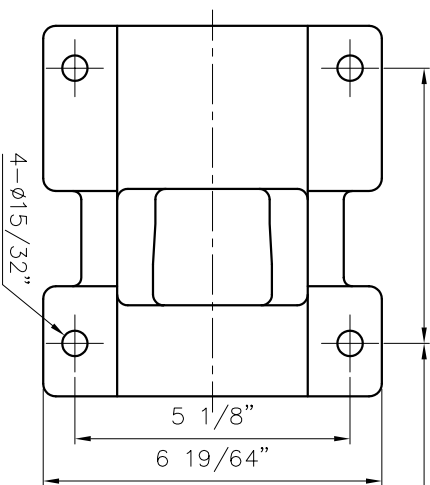


(L=1 7/8")



DIMENSION TOLERANCE : JIS 16 CLASS

APPROVED	CHECK	12 03 02	MDL NAME	NH-401PW-F	(NEMA)
CHECK	DESIGN	07 10 00	DWG. NAME	INSTALLATION DRAWING	
SCALE	DR.BY	12 03 02 BECKY	DWG. NO.	B1413454	A3
UNIT	EDITION	2			

TPW
HONG YUAN



PAN WORLD CO., LTD.
パンワールド株式会社