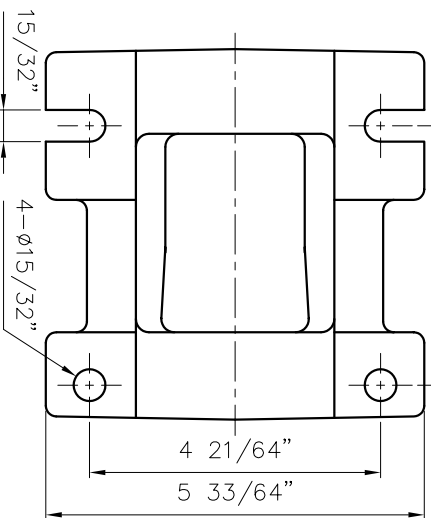


( L=1 7/8" )



DIMENSION TOLERANCE : JIS 16 CLASS

APPROVED	CHECK	12 03 02	MDL NAME	NH-400PW-F	(NEMA)
CHECK	DESIGN	10 01 99	DWG. NAME	INSTALLATION DRAWING	
DESIGN	DR.BY	12 03 02 BECKY	DWG. NO.	B1403453	A3
DR.BY					

TPW  
HONG YUAN



PAN WORLD CO., LTD.  
パンワールド株式会社