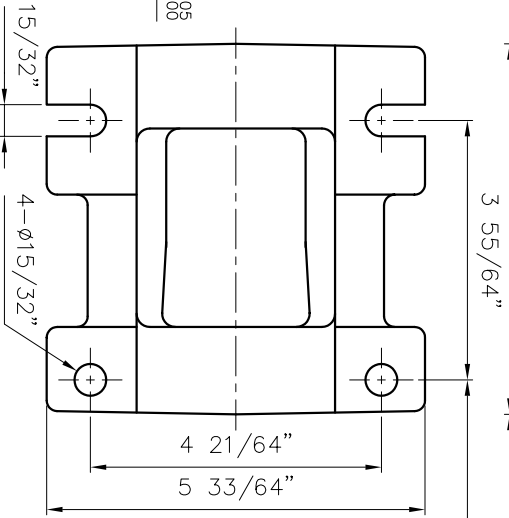


( L=1 7/8" )



DIMENSION TOLERANCE : JIS 16 CLASS

APPROVED	CHECK	DESIGN	DR.BY	12 03 02	07 10 00	12 03 02	BECKY
MDL NAME	NH-400PW-F		(NEMA)				
DWG. NAME	NH-400PW-F		INSTALLATION DRAWING				
DWG. NO.	B1403241		A3				

TPW  
HONG YUAN

 PAN WORLD CO., LTD.  
パンワールド株式会社