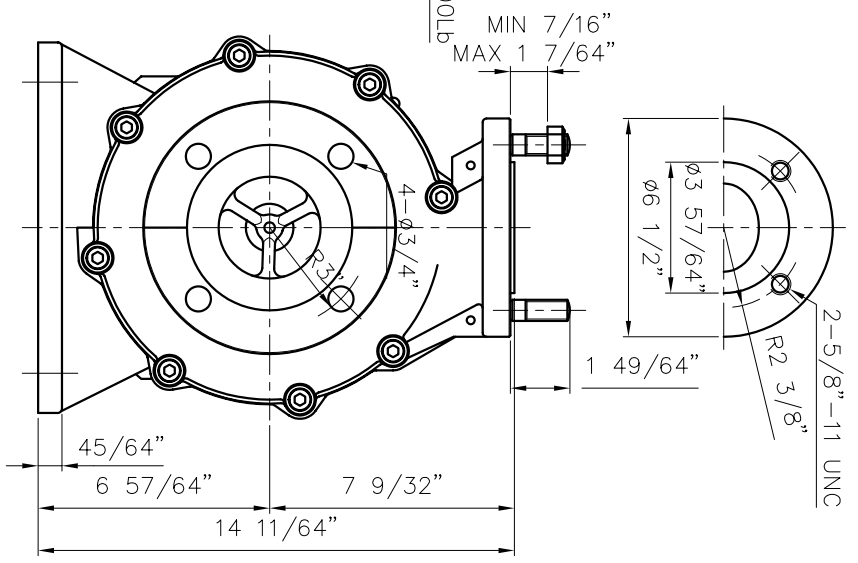
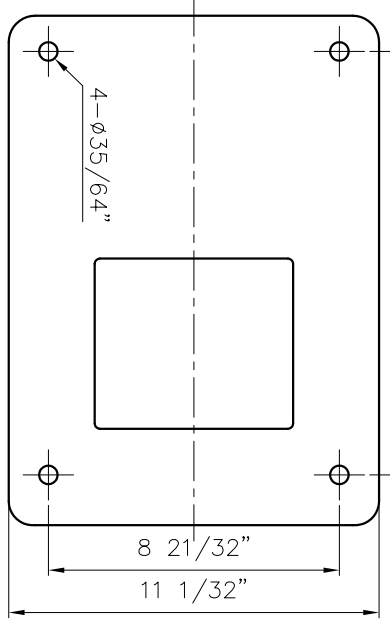
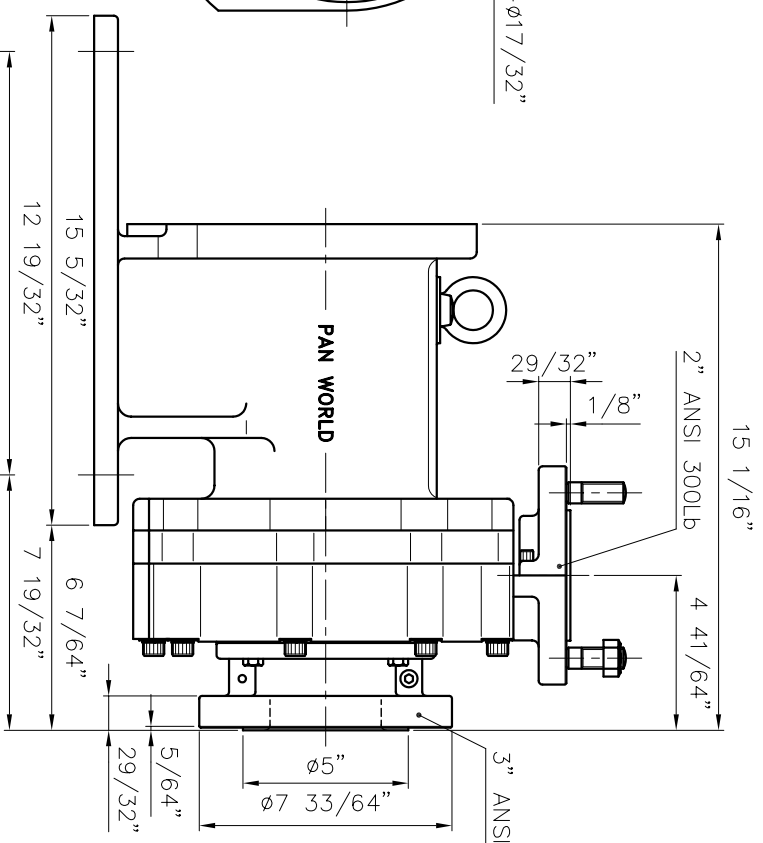
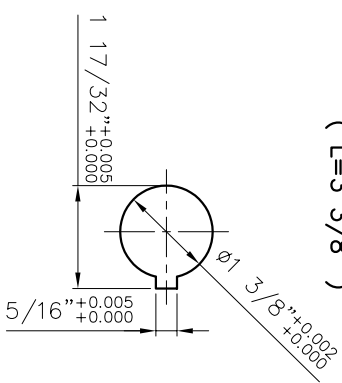


( L=3 3/8" )



DIMENSION TOLERANCE : JIS 16 CLASS

APPROVED	CHECK	10 23 02	MDL. NAME	NH-657PW-C	(NEMA)
SCALE	DESIGN	05 06 97	DWG. NAME	INSTALLATION DRAWING	
EDITION	DR.BY	10 23 02 BECKY	DWG. NO.	B1674253	A3
TPW HONG YUAN			PAN WORLD CO.,LTD. パンワールド株式会社		