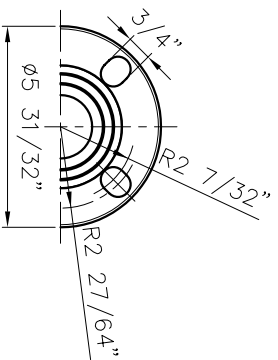
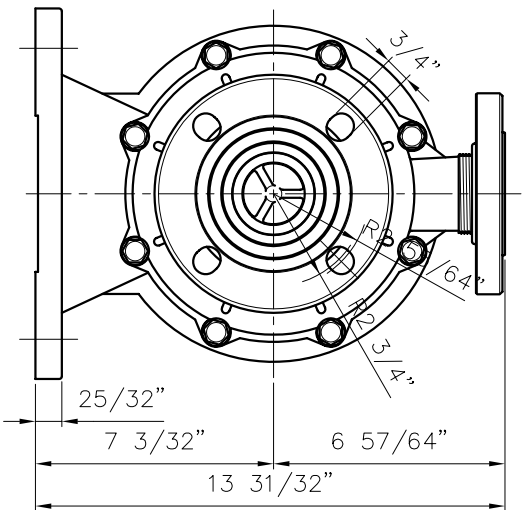
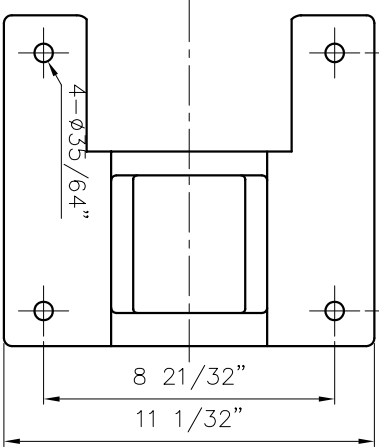
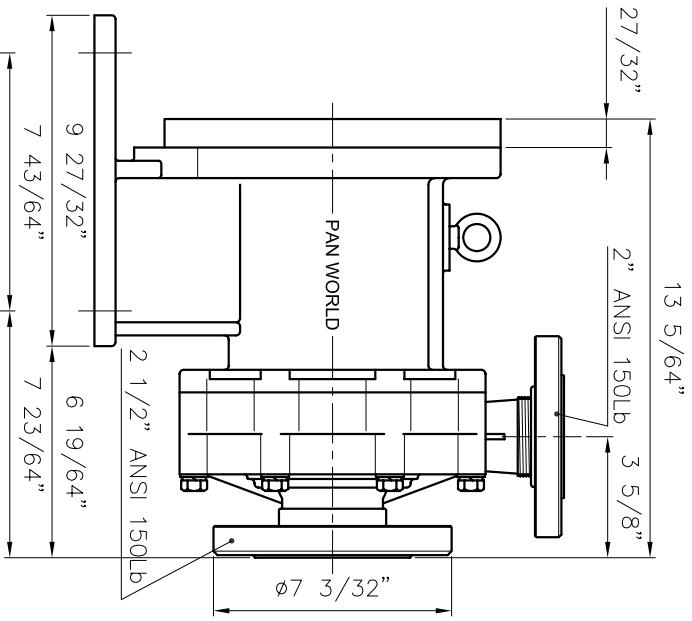
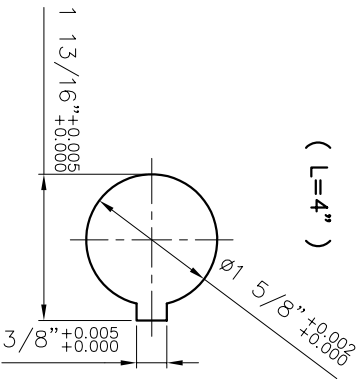


SCALE = 1:2



(NEMA)

DIMENSION TOLERANCE : JIS 16 CLASS

APPROVED	CHECK	10 24 03	MDL NAME	NH-5013PH (11kW)
UNIT	INCH	10 24 03	DWG. NAME	INSTALLATION DRAWING
SCALE	1:4	10 24 03	DWG. NO.	E1508340
EDITION	1	10 24 03 BECKY	DR. BY	A3

TPW
HONG YUAN



PAN WORLD CO., LTD.
パンワールド株式会社