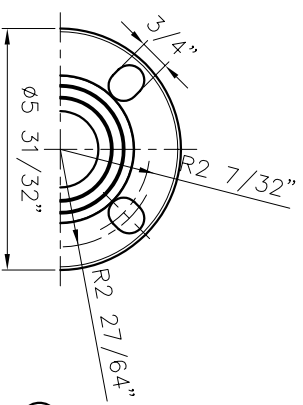
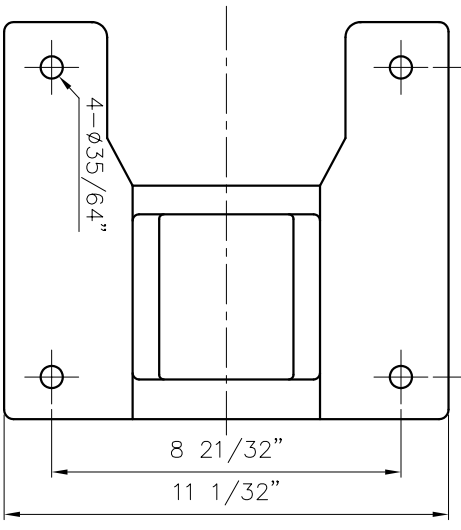


SCALE = 1:1



(NEMA)

DIMENSION TOLERANCE : JIS 16 CLASS

UNIT	INCH	CHECK	10 24 03	APPROVED		MDL NAME	NH-5012PH (5.5kW)
SCALE	3:10	DESIGN	10 24 03			DWG. NAME	NH-5013PH (5.5kW)
EDITION	1	DR.BY	10 24 03 BECKY			DWG. NO.	NH-5012PH (7.5kW)
							NH-5013PH (7.5kW)
							INSTALLATION DRAWING
							E1508338
							A3

TPW  
HONG YUAN



PAN WORLD CO., LTD.  
パンワールド株式会社