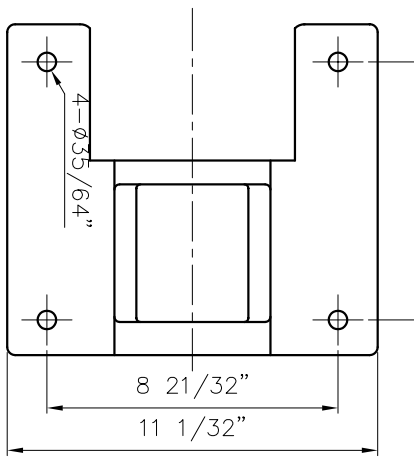


SCALE = 1:2



(NEMA)

DIMENSION TOLERANCE : JIS 16 CLASS

APPROVED		MDL. NAME	NH-5024PH (11kW)
CHECK	10 24 03	DWG. NAME	INSTALLATION DRAWING
DESIGN	10 24 03	DWG. NO.	E1508336
DR. BY	10 24 03 BECKY		A3
EDITION	1		

TPW
HONG YUAN



PAN WORLD CO., LTD.
パンワールド株式会社