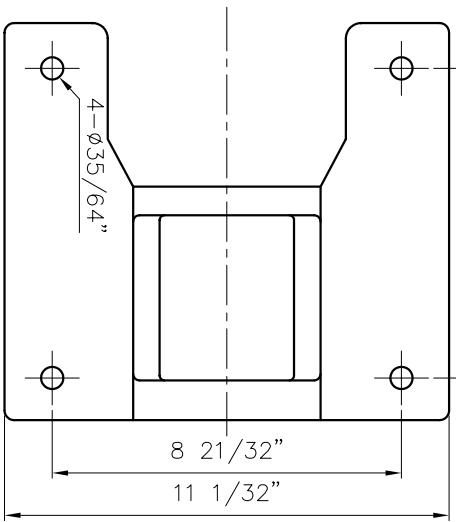


SCALE = 1:1

(L=80)



(NEMA)

DIMENSION TOLERANCE : JIS 16 CLASS

APPROVED	CHECK	10 24 03	MDL, NAME	NH-5024PH (7.5KW)
UNIT	INCH	10 24 03	DWG, NAME	INSTALLATION DRAWING
SCALE	3:10	10 24 03	DWG, NO.	E1508334
EDITION	1	10 24 03 BECKY		A3

TPW
HONG YUAN



PAN WORLD CO., LTD.
パンワールド株式会社