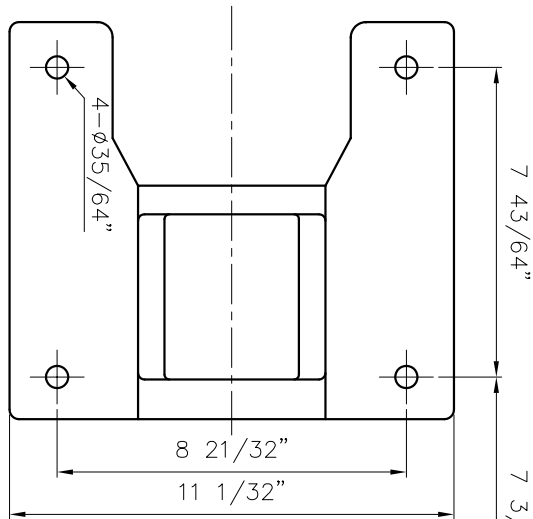


SCALE = 1:1

DIMENSION TOLERANCE : JIS 16 CLASS



UNIT	INCH	APPROVED	10 24 03	MDL, NAME	NH-5012PH (5.5kW)
SCALE	3:10	CHECK	10 24 03	DWG, NAME	NH-5013PH (5.5kW)
EDITION	1	DESIGN	10 24 03	DWG, NO.	NH-5012PH (7.5kW)
		DR.BY	10 24 03 BECKY		NH-5013PH (7.5kW)
					INSTALLATION DRAWING
					E1508333
					A3

TPW
HONG YUAN

 PAN WORLD CO., LTD.
パンワールド株式会社