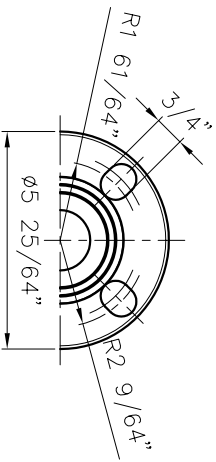
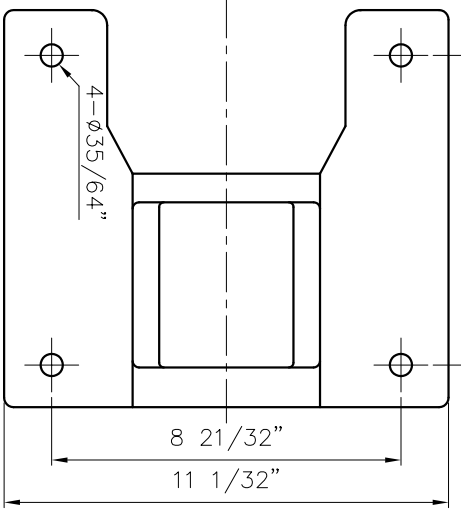


SCALE = 1:1



(NEMA)

DIMENSION TOLERANCE : JIS 16 CLASS

APPROVED	CHECK	DESIGN	DR.BY	MDL. NAME	DWG. NAME	DWG. NO.	EDITION
10 01 03	11 27 02	10 01 03	BECKY	NH-4012PH (5.5kW)	INSTALLATION DRAWING	E1408272	1
UNIT	SCALE	DR.BY	TPW				
INCH	3:10	HONG YUAN					


**PAN WORLD CO., LTD.**  
 パンワールド 株式会社