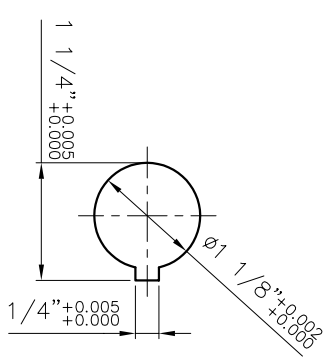
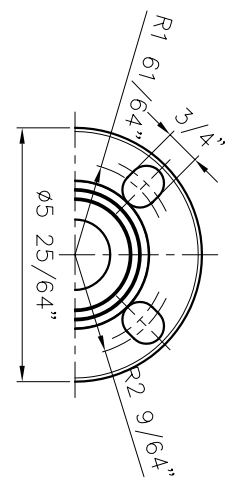
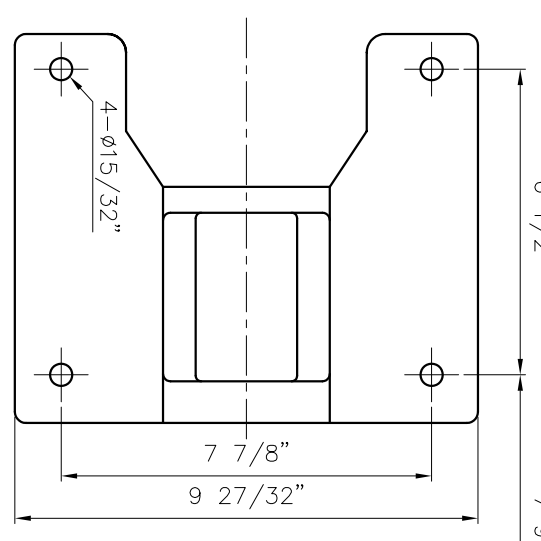


(L=2 3/4")



SCALE = 1:2



(NEMA)

DIMENSION TOLERANCE : JIS 16 CLASS

APPROVED	CHECK	10 01 03	MDL NAME	NH-4012PH (3.7kW)
SCALE	DESIGN	11 27 02	DWG. NAME	NH-4013PH (3.7kW)
EDITION	DR.BY	10 01 03 BECKY	DWG. NO.	INSTALLATION DRAWING
				E1408270
				A3

TPW
HONG YUAN

PAN WORLD CO.,LTD.
パンワールド株式会社