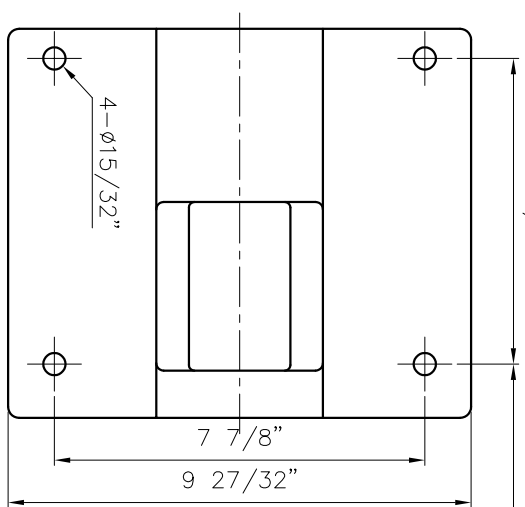


( L=2 1/4" )



(NEMA)

DIMENSION TOLERANCE : JIS 16 CLASS

APPROVED	CHECK	DESIGN	DR.BY	MDL. NAME	DWG. NAME	DWG. NO.	A3
	10 01 03	11 27 02	10 01 03 BECKY	NH-4012PH (2.2kW)	INSTALLATION DRAWING	E1408268	
UNIT	INCH	SCALE	7:20	EDITION	1		

TPW  
HONG YUAN



PAN WORLD CO., LTD.  
パンワールド株式会社