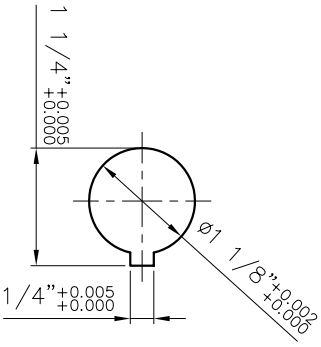
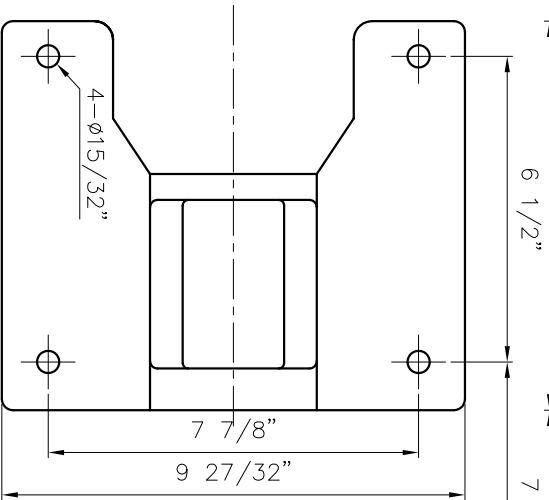


(L=2 3/4")



SCALE = 1:2

DIMENSION TOLERANCE : JIS 16 CLASS



(NEMA)

APPROVED	CHECK	DESIGN	DR.BY	10 01 03 BECKY	DWG. NO.	E1408155	A3
MDL. NAME	NH-4012PH (3.7kW)						
DWG. NAME	NH-4013PH (3.7kW)						
DWG. NO.	INSTALLATION DRAWING						

TPW
HONG YUAN



PAN WORLD CO., LTD.
パンワールド株式会社